

FL-3 Faces

Cette machine devrait être utilisée pour l'application et coupe du plastique de protection (film), dans le profil d'aluminium, bois et Pvc.

Elle coupe et dépose le film sur les 3 faces planes du profil. Avec la possibilité de travailler dans des faces courbées.

Rouleaux verticaux réglables en largeur, pour un bon centrage et déplacement facile des profils.

Système à triple actionnement pour une entrée à basse vitesse, et une sortie rapide.

La machine utilise trois rouleaux qui est mis en rotation par un moteur au entrée et au sortie.

La machine utilise un rouleau applicateur et coupe moyenne une résistance électrique.

Le positionnement et de coupe du film est effectuée automatiquement, un capteur détecte le profil, un seconde capteur lance aute vitesse permettant à la machine est réalise le cycle complet.

Le corps de machine est résistant assurant leur exactitude.

La haute qualité de cette machine et sa facilité d'utilisation le rend approprié pour une utilisation par les opérateurs.



ESB-64058050 C/ Puigbarral, 44 Nau 4F Pol.
Ind. Can Petit 08227 TERRASSA, BARCELONA
(SPAIN)

Tel: (+34) 93 789 29 93

Mail: export@rpaluminium.com
admin@rpaluminium.com

 **rp**[®]
aluminium machinery

FL-3 Faces

FL-3 Faces

Caractéristiques
Techniques

Longueur max. profil	Illimite
Hauteur max. profil	100 mm.
Largeur max. profil	180 mm.
Hauteur max. film	100 mm.
Largeur max. film	180 mm.
Épaisseur bobine film	35 a 100 microns
∅ extérieur bobine film	300 mm.
Moteur	0 / 5 CV
Pression de travail	1-6 kg.
Hauteur table	940 mm

Dimensions Hors-Tout

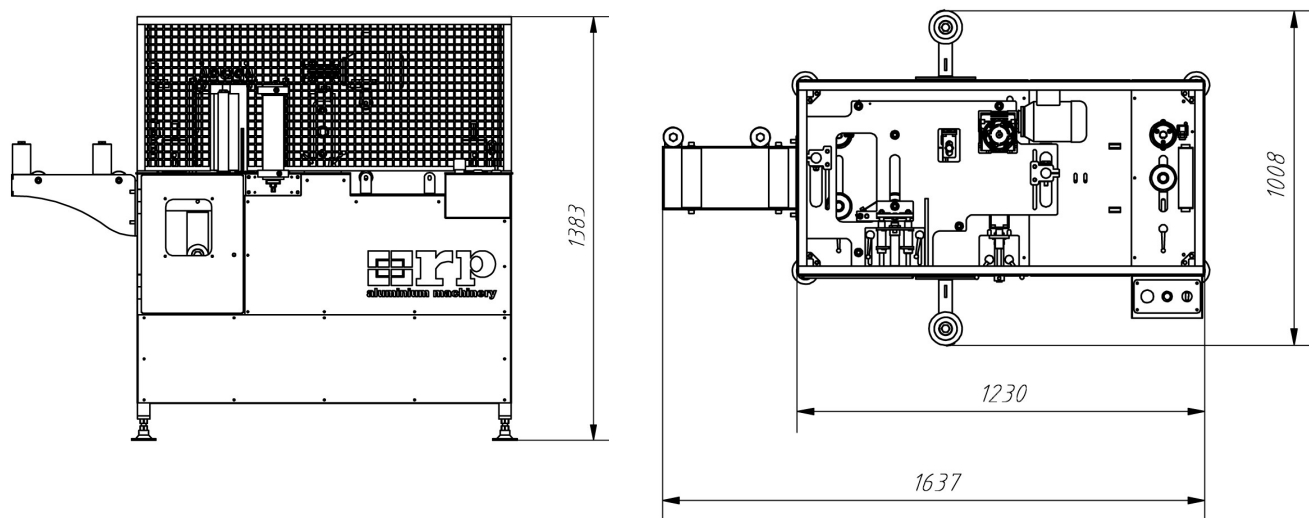
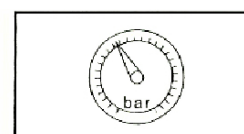
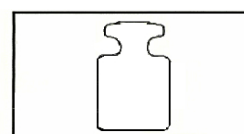
**MATÉRIEL SUPPLÉMENTAIRE**

Table d'acheminement entrée 0,5 m.
Table d'acheminement sortie 0,5 m.
Installation, utilisation et l'entretien..

MATÉRIEL OPTIONNEL

Table d'acheminement entrée et sortie 3,9 m. Ref.: BR-1
Table d'acheminement entrée et sortie 1,85 m. Ref.: BR-2
Déchargeur de profiles. Ref.: DES-2



Mono 220v 1Kw –
230V –50/60 HZ

180 kg.

6 +7 bar