

FL-3 Faces

Máquina para aplicar plástico protector "FILM" en perfiles de aluminio, madera y PVC.

Coloca y corta el film en las **tres caras** del perfil. Con posibilidad de trabajo en **caras curvas**.

Triple sistema de tracción, utilizando un motor para una entrada a baja velocidad y una extracción rápida.

La maquina utiliza un rodillo como aplicador del film y el corte es automático, con un hilo de resistencia eléctrica. Todo ello debidamente protegido.

La colocación y corte del film se realiza automáticamente, un sensor detecta el inicio del perfil, dejando que posteriormente sea la máquina la que concluya el proceso de colocación.

Cumple la normativa de la CE de seguridad y fabricación de maquinaria (2006/42/CE).

El cuerpo de la máquina es resistente lo que asegura su precisión.

La alta calidad de esta máquina y su facilidad de operación la hace conveniente para el empleo por parte de los operarios.



ESB-64058050 C/ Puigbarral, 44 Nau 4F Pol.
Ind. Can Petit 08227 TERRASSA, BARCELONA
(SPAIN)

Tel: (+34) 93 789 29 93
Mail: export@rpaluminium.com
admin@rpaluminium.com

 **rp**[®]
aluminium machinery

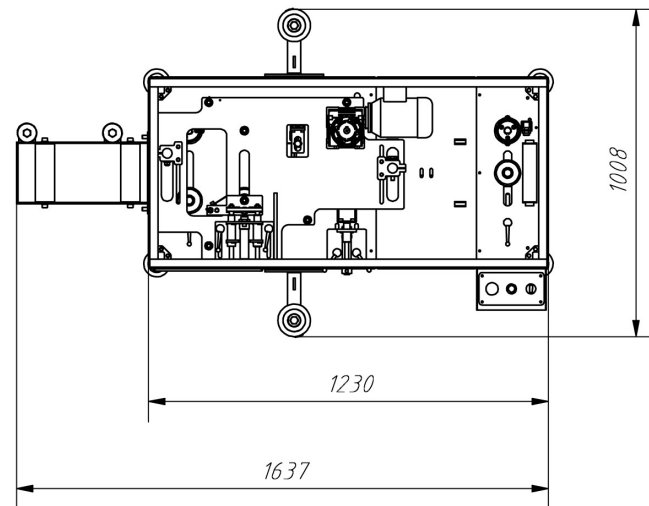
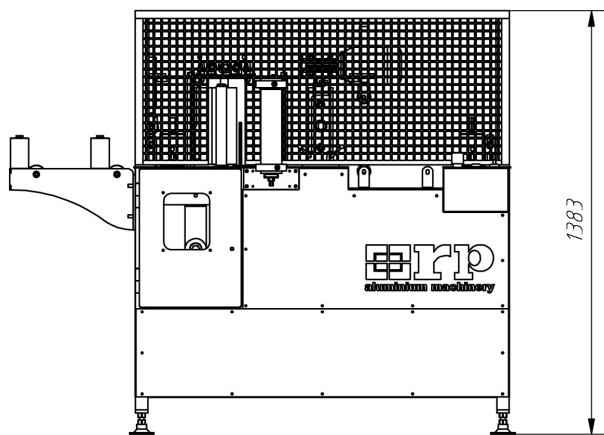
FL-3 Faces

Datos Técnicos

Longitud máxima perfil	Sin límite
Altura máx. perfil	100 mm.
Altura máx. film	100 mm.
Ancho máx. perfil	180 mm.
Ancho máx film 3 caras	180 mm.
Espesor bobina film	35 a 100 micras
∅ exterior bobina film	300 mm.
Motor	0 / 5 CV
Presión de trabajo	1-6 kg.
Altura trabajo	940 mm



Medidas Generales

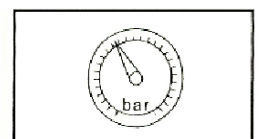
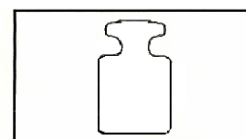


MATERIAL ADICIONAL

Banco rodillos entrada 0,5 m.
 Banco rodillos salida 0,5 m.
 Manual de instalación, uso y mantenimiento.

MATERIAL OPCIONAL

Banco rodillos entrada y salida 3,9 m. Ref.: BR-1
 Banco rodillos entrada y salida 1,85 m. Ref.: BR-2
 Descargador de perfiles. Ref.: DES-2



Mono 220v 1Kw –
 230V –50/60 HZ

160 kg.

6 +7 bar