

## FL-2 Faces

Cette machine devrait être utilisée pour l'application et coupe du plastique de protection (film), dans le profil d'aluminium, bois et Pvc.

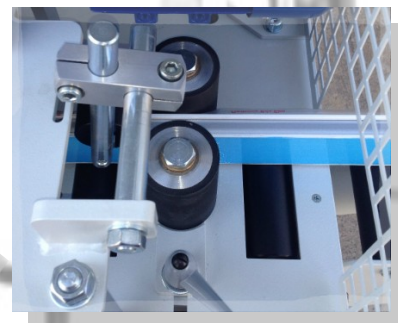
Elle dépose et coupe le plastique sur les 2 faces planes du profil. Idéal pour profil guide volets. Rouleaux verticaux réglable en largeur pour le bon centrage et un déplacement facile du profils a filmer.

La machine utilise un rouleau comme applicateur de film et un autre rouleau qui est mis en rotation par un moteur. Coupe le film avec fil de résistance électrique moyennant un bouton. Tout le système est protégé de manière approprié.

Le positionnement du film est effectuée automatiquement, un capteur détecte le profil, permettant à la machine est réalise le cycle complet.

Le corps de machine est résistant assurant leur exactitude.

La haute qualité de cette machine et sa facilité d'utilisation le fait approprié pour une bonne utilisation par les opérateurs.



ESB-64058050 C/ Puigbarral, 44 Nau 4F Pol.  
Ind. Can Petit 08227 TERRASSA, BARCELONA  
(SPAIN)

Tel: (+34) 93 789 29 93  
Mail: [export@rpaluminium.com](mailto:export@rpaluminium.com)  
[admin@rpaluminium.com](mailto:admin@rpaluminium.com)

# FL Family

# FL-2 Faces

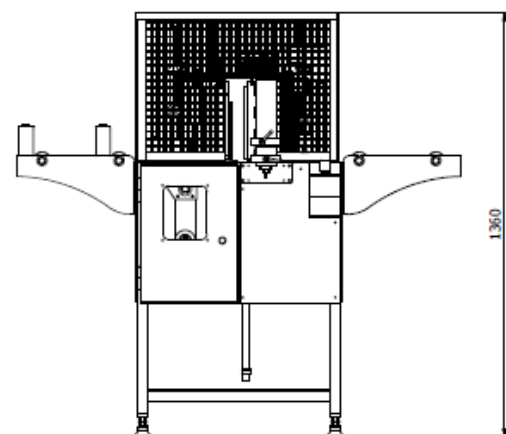
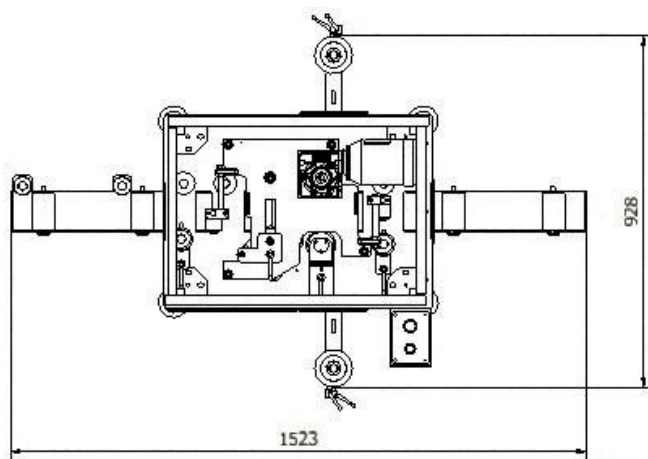
## FL-2 Faces

Longueur max. profil	Illimite
Hauteur max. profil	110 mm.
Largeur max. profil	100 mm.
Largeur bobine film	20 a 180 mm.
Épaisseur bobine film	35 a 100 microns
Øextérieur bobine film	300 mm.
Moteur	0 / 5 CV
Pression de travail	1-6 kg.
Hauteur table	940 mm
Taille mm.	1360x910x1523

CARACTÉRISTIQUES TECHNIQUES



Medidas Generales

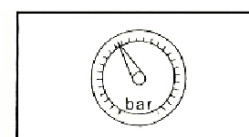
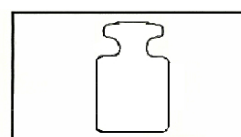


### MATÉRIEL SUPPLÉMENTAIRE

Table d'acheminement entrée 0,5 m.  
Table d'acheminement sortie 0,5 m.  
Installation, utilisation et l'entretien.

### MATÉRIEL OPTIONNEL

Table d'acheminement entrée et sortie 3,9 m. Ref.: BR-1  
Table d'acheminement entrée et sortie 1,85 m. Ref.: BR-2  
Déchargeur de profiles. Ref.: DES-2



Mono 220v 1Kw –  
230V –50/60 HZ

160 kg.

6 +7 bar