

FL-2 Faces

Máquina para aplicar plástico protector "FILM" en perfiles de aluminio, madera y PVC.

Coloca y corta el film en las dos caras planas del perfil ideal para perfiles guías.

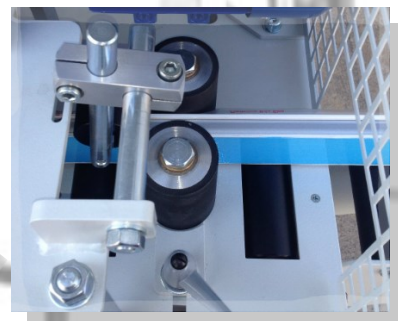
Rodillos verticales ajustables en anchura, para un buen centraje y fácil desplazamiento de los perfiles a filmar.

La máquina utiliza un rodillo como aplicador del film, y utiliza otro rodillo que gira mediante un motor. Corta el film con hilo de resistencia eléctrica mediante un pulsador. Todo ello debidamente protegido.

La colocación del film se realiza automáticamente, un sensor detecta el inicio del perfil, dejando que posteriormente sea la máquina la que concluya el proceso de colocación.

El cuerpo de la máquina es resistente lo que asegura su precisión.

La alta calidad de esta máquina y su facilidad de operación la hace conveniente para el empleo por parte de los operarios.



ESB-64058050 C/ Puigbarral, 44 Nau 4F Pol.
Ind. Can Petit 08227 TERRASSA, BARCELONA
(SPAIN)

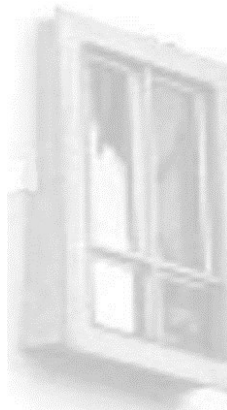
Tel: (+34) 93 789 29 93
Mail: export@rpaluminium.com
admin@rpaluminium.com

FL Family

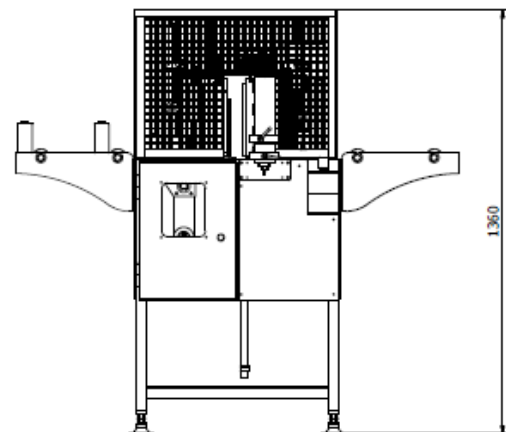
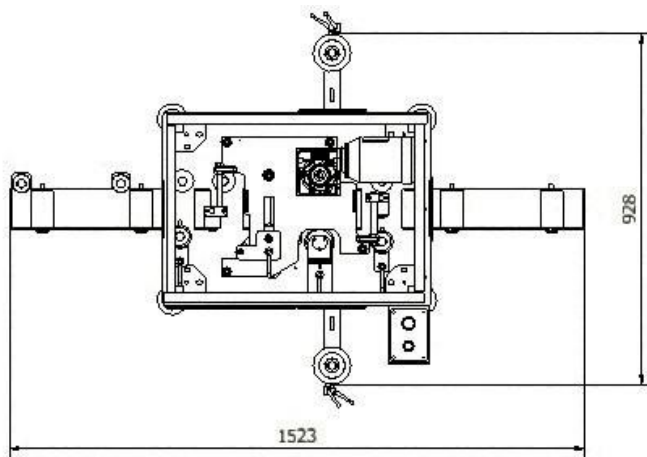
FL-2 Faces

Datos Técnicos

Longitud máxima perfil	Sin límite
Altura máx. perfil	110 mm.
Ancho máx. perfil	100 mm.
Anchura bobina film	20 a 100 mm.
Espesor bobina film	35 a 100 micras
<input type="checkbox"/> exterior bobina film	300 mm.
Motor	0 / 5 CV
Presión de trabajo	1-6 kg.
Altura trabajo	940 mm
Medidas mm.	1400x910x1523



Medidas Generales

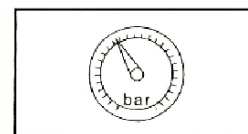
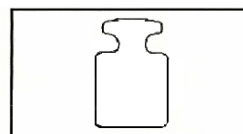


MATERIAL ADICIONAL

Banco rodillos entrada 0,5 m.
Banco rodillos salida 0,5 m.
Manual de instalación, uso y mantenimiento.

MATERIAL OPCIONAL

Banco rodillos entrada y salida 3,9 m. Ref.: BR-1
Banco rodillos entrada y salida 1,85 m. Ref.: BR-2
Descargador de perfiles. Ref.: DES-2



Mono 220v 1Kw –
230V –50/60 HZ

160 kg.

6 + 7 bar