

AJB-6000 MC

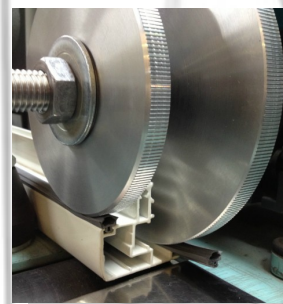
Esta máquina debe ser empleada para la aplicación de juntas de goma, una vez cortados los trozos de perfiles metálicos y de PVC.

La alta calidad de esta máquina y su facilidad de operación la hace conveniente para el empleo por parte de los operarios.

La maquina utiliza un rodillo como aplicador de las juntas que gira mediante un motor y corta la junta con una cuchilla. Todo ello debidamente protegido

La inserción de las juntas en el inicio del perfil se realiza manualmente, dejando que posteriormente sea la máquina la que concluya el proceso de inserción.

El cuerpo de la máquina es resistente lo que asegura su precisión.

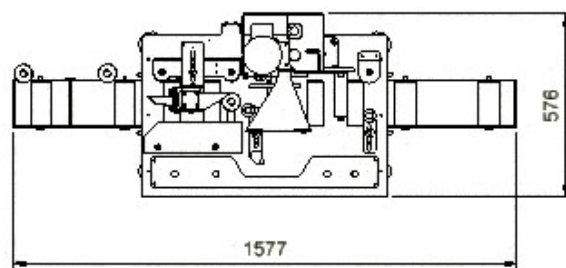
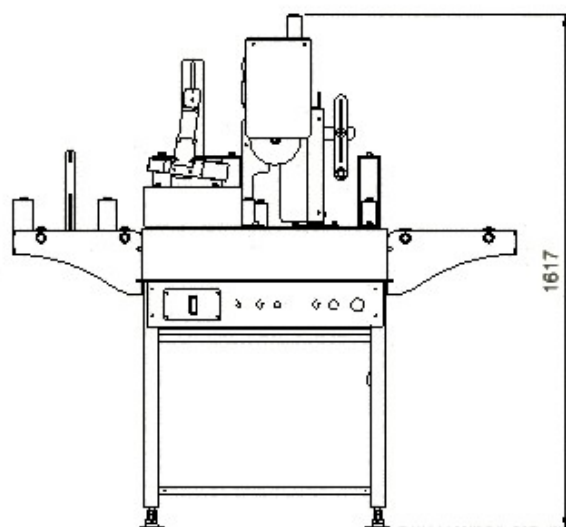
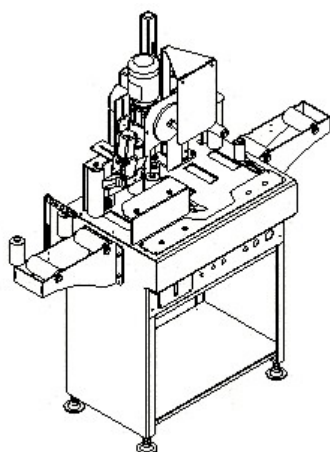


ESB-64058050 C/ Puigbarral, 44 Nau 4F Pol.
Ind. Can Petit 08227 TERRASSA, BARCELONA
(ESPAÑA)

Tel: (+34) 93 789 29 93
Mail: export@rpaluminium.com
admin@rpaluminium.com

AJB Family**AJB-6000 MC****Datos Técnicos**

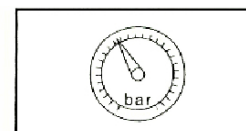
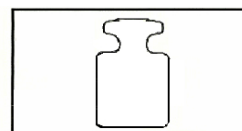
Longitud máxima perfil	1-6 m
Altura máx. perfil	200 mm.
Ancho máx. perfil	130 mm.
Motor	1 / 4 CV
Presión de trabajo	1-6 kg.
Altura trabajo	940 mm
Diámetro del rodillo	160 mm.
Sentido de trabajo	De izquierda a derecha
Medidas mm.	Sin brazos 760x576x1617 Con brazos 1577x576x1617

Medidas Generales**MATERIAL ADICIONAL**

Brazo de rodillos de entrada izquierdo.
Brazo de rodillos de salida derecho.
Llaves de funcionamiento.
Manual de instalación, uso y mantenimiento.

MATERIAL OPCIONAL

Rodillos para la aplicación de juntas.
Porta bobinas: simple, doble, doble con freno mecánico, triple y cuádruple.
Banco rodillos entrada y salida 1'8 m.
Banco rodillos entrada y salida 3'9 m.



Mono 220v 1Kw
50/60 HZ

155 kg.

6 +7 bar