

AJB-6000 (200)

Máquina para la aplicación de juntas de goma en perfiles metálicos y de PVC.

La máquina utiliza un rodillo como aplicador de las juntas que gira mediante un motor y corta la junta con una cuchilla. Todo ello debidamente protegido.

2 modos de trabajo: Inserción perfil a perfil o en continuo.

La inserción de las juntas en el inicio del perfil se realiza manualmente, dejando que posteriormente sea la máquina la que concluya el proceso de inserción.

La alta calidad de esta máquina y su facilidad de operación la hace conveniente para el empleo por parte de los operarios.

El cuerpo de la máquina es resistente lo que asegura su precisión.



ESB-64058050 C/ Puigbarral, 44 Nau 4F Pol.
Ind. Can Petit 08227 TERRASSA, BARCELONA
(ESPAÑA)

Tel: (+34) 93 789 29 93
Mail: export@rpaluminium.com
admin@rpaluminium.com

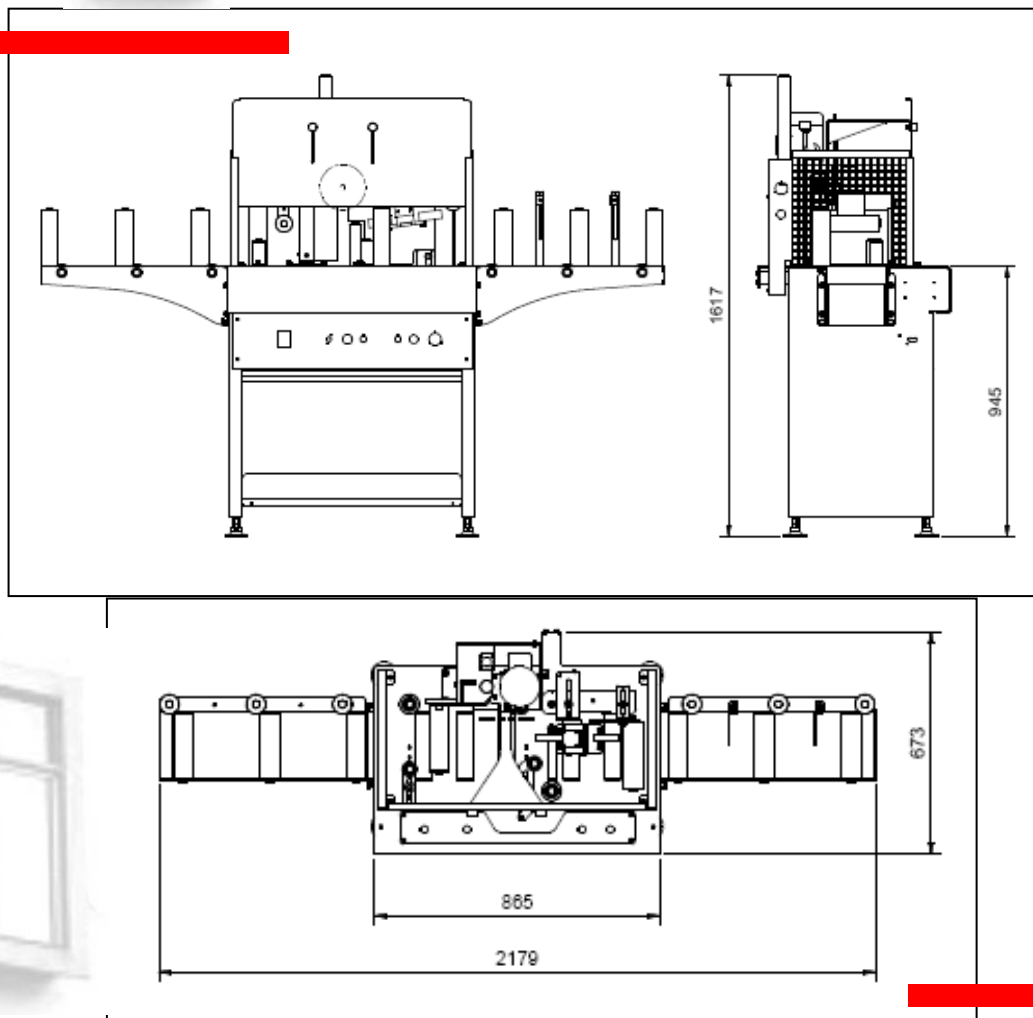

aluminium machinery

AJB-6000 (200)

Datos Técnicos

Longitud máxima perfil	Sin límite
Altura máx. perfil	200 mm.
Ancho máx. perfil	200 mm.
Motor	1 / 4 CV
Presión de trabajo	1-6 kg.
Altura trabajo	940 mm
Medidas mm.	Sin brazos 865x673x1617 Con brazos 2179x673x1617

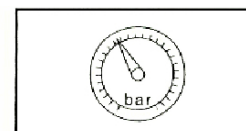
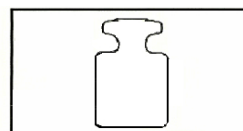
Medidas Generales

MATERIAL ADICIONAL

Brazo de rodillos de entrada izquierdo.
Brazo de rodillos de salida derecho.
Llaves de funcionamiento.
Manual de instalación, uso y mantenimiento.

MATERIAL OPCIONAL

Rodillos para la aplicación de juntas.
Porta bobinas: simple, doble, doble con freno mecánico, triple y cuádruple.
Banco rodillos entrada y salida 1'8 m.
Banco rodillos entrada y salida 3'9 m.



Mono 220v 1Kw –
230V –50/60 HZ

155 kg.

6 +7 bar